

# **VANDAELE<sup>®</sup>**

## **AFZETBARE**

## **MAAIARMEN**



**OPTIMA M57T**



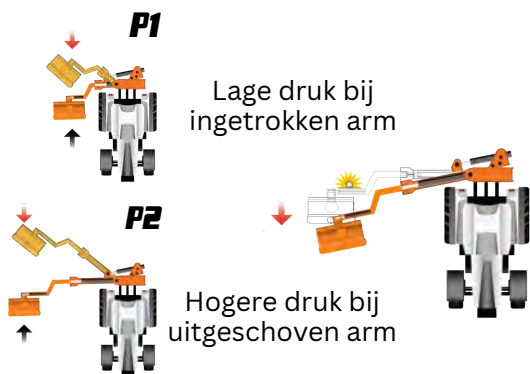
**DEXTRA M54V**

**PRO-GAMMA**

# MEERDERE MODELLEN VERKRIJGBAAR: AXIONA • DEXTRA • OPTIMA • MAGISTRA

## BOTSBEVEILIGING

Veiligheid in vooruit- en achteruitrijden\*



Arm links geplaatst voor meer stabiliteit en compactheid.



## EMP-bediening\* joystick (EMP- Ergonomisch; Modulair; Proportioneel)



Kap kan worden geopend binnen de tractorbreedte, radiator met voorfilterrooster

A31- en D1c-signalisatie

Onvervormbare bumper uit gerecycleerd materiaal

\*\*Snelkoppelingen op het tractorframe, zonder belasting op de hefinrichting, afkoppelbaar in 15 minuten.

MAGISTRA M61T



Optionele MPS-koppeling, voor maaien op smalle paden achter de machine\*\*



Maaikop met rotor met klepels of Y-klepels, of kooirotor met hamers. Voorzijde openklapbaar met scharnieren. Looprol met interne lagers en schraper



AXIONA 50



Enkel op MAGISTRA

## Anti-kantelveiligheid

Zodra de arm de verticale stand nadert, schakelt een automatisch systeem de werking van de twee enkelwerkende cilinders om naar dubbelwerkend. De arm blijft in elke positie volledig onder controle.

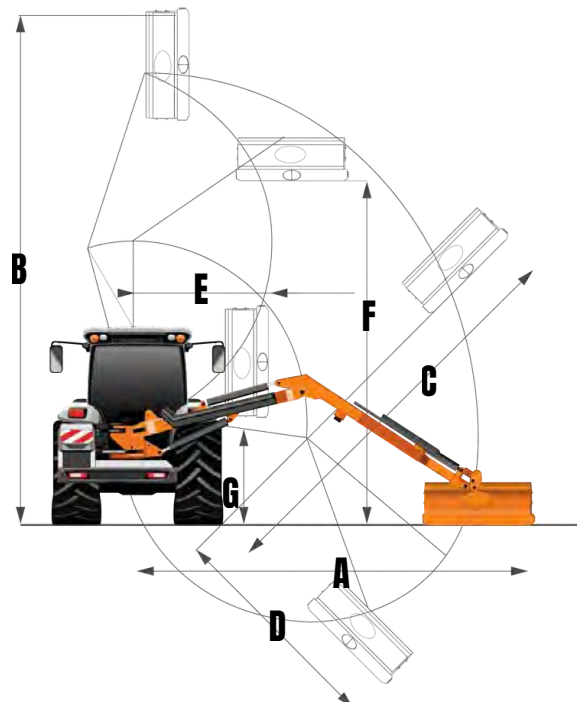
Technische gegevens	AXIONA 50	DEXTRA M54	DEXTRA M54T	OPTIMA M57T	MAGISTRA M61T	MAGISTRA 73T
Type aankoppeling	3-punts cat. 2 en 3 + stabilisatoren			Snelkoppeling op tractor		
Min. tractorgewicht	3.000 kg	4.000 kg		4.500 kg	5.000 kg	5.500 kg
Aftakstoerental	540 TPM			1.000 TPM		
Armtype	Recht	Deels	Doorzet			Recht
Uitschuiflengte van het werktuig		+ 45 cm	45 tot 105 cm	65 tot 140 cm		
Armdoorsnede (mm)	140 x 140 x 6,3	130 x 140 / 130 x 280 x 8		160 x 160 x 8	180 x 180 x 8	
MPS-systeem	/	/	/	Optioneel		
Veiligheid vooruit	Standaard					
Veiligheid achteruit	/	Standaard				
Joystickbediening	Lagedruk	Elektrische proportionele joystick (EMP)				
Hydrauliekolie inhoud (l)	80			70		
Type pomp / vermogen (pk)	Tandwiel - 37 pk	Plunjer - 60 pk		Plunjer - 78 pk	Plunjer - 84 pk	
Rotorcircuit - debiet (l/min) - druk (bar)	78 - 230	89 - 300		115 - 300	115 à 325	
<b>A</b> Max. horizontaal bereik (m) (1)	5,00	5,40	4,90 - 5,40	5,15 - 5,70	5,51 - 6,06	7,33
<b>B</b> Max. verticaal bereik (m)	6,10	6,65	6,15 - 6,65	6,57 - 7,11	6,27 - 6,82	8,09
<b>C</b> Bereik talud omhoog (m)	5,00	5,45	4,95 - 5,45	5,23 - 5,80	5,36 - 5,91	7,20
<b>D</b> Bereik talud omlaag (m)	2,70	3,50	3,00 - 3,55	3,00 - 3,63	2,99 - 3,67	4,99
<b>E</b> Min. zijdelings bereik (m) (1)	1,75					1,80
<b>F</b> Max. hoogte voor haagscheren (m)	4,10	4,46	4,10 - 4,35	4,42 - 4,71	4,22 - 4,51	5,29
<b>G</b> Vrije ruimte onder arm (m)	1,50	1,49	1,52	1,01	1,30	1,23
Werkhoek rotor	90°	100°			90°	
Telescooplengte (m)		0,54	0,92		0,92	1,30
Draaibereik werktuig	230°					
Transporthoogte (m) (2)	3,73	3,91	3,65	3,86	3,57	3,76
Eigengewicht met rotor (kg)	1.180	1.440	1.505	1.745	2.255	2.225

(1) Gemeten vanaf hdt midden van de tractor tot het uiteinde van de rotor

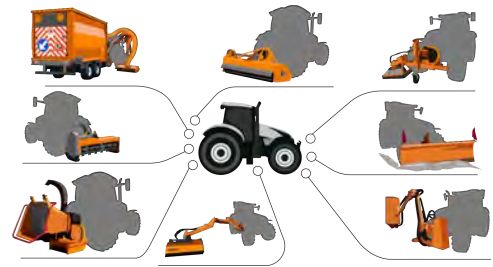
(2) Afhankelijk van het type tractor en de bandenmaat

## OPTIES :

- » Bladblazer
- » Blokkranen voor gereedschapswissel
- » More Position System-koppeling
- » Rotorbeveiliging bij blokkering
- » Rotorbeveiliging tijdens transport
- » Rotorbeveiliging via stoelcontact
- » Takkenzaag of takkenschaar
- » Grachtenreiniger
- » ...



# VANDAELE®



## CONTACT



+32 56 66 45 01



Stationsstraat 119, 8780 Oostrozebeke, België



info@vandaele.biz



www.vandaele.biz



# AFZETBARE MAAIARMEN

---