

HOLZHÄCKSLER TV 16-22



Kraftvolles + robustes „Arbeitspferd“.
Zum Zerkleinern von Zweigen, Ästen und
Stämmchen jeder Holzart bis zu einem
Durchmesser von 160 mm.
In verschiedenen Ausführungen erhältlich.



Der TV16-22 ist in seiner Art ein einzigartiger Häcksler mit:

- EINFACHER WARTUNG
- UNNÖTIGEM SCHLEIFEN DER MESSER!
- EINHALTUNG DER CE-NORM
- OPTIMALER SICHERHEIT
- RUNDUM-SCHUTZBÜGEL (bei festem Trichter)

Charakteristiken der VANDAELE-Holzhäcksler:

- Standardmäßig mit WOLFRAM-KARBID-beschichteten, in Abschnitten zusammengefassten Messern + Gegenmessern ausgerüstet,
- Die Abschnitte sind einfach auszuwechseln,
- Schleifen und Einstellen der Messer ist nicht nötig,
- Sehr lange Nutzungsdauer,
- Leise, in ein resistentes Gehäuse integrierte Hackscheibe,
- Direkter Maschinenantrieb, ohne Ketten und Riemen,
- Robuste Bauweise, in die jahrelange Erfahrung eingebracht wurde,
- Extrem leistungsfähig

Standardfarbe: RAL 2011 (Schutzfarbe)
Hunderte Referenzen von Unternehmen, Gemeinden +
öffentlichen Dienstleistungsbetrieben usw. ...



Option : klappbarer Trichter

Technische Daten:

TV16-22; Maschinenausstattung in der Grundausführung:
Hackscheibe (680 mm \varnothing), mit 2 mit Wolfram-Karbid beschichteten Messern bestückt,
Gegenmesser ebenfalls mit Wolfram-Karbid beschichtet,
Messer und Gegenmesser in Abschnitten
Hydraulischer Einzelantrieb der Einzugswalzen, mit
Wendegetriebe und Einstellung der Hackschnittgröße von 1 bis 25 mm,
Zufuhr zu den Einzugswalzen über die eigene Schlepperhydraulik,
Auswurfrohr ist um 300° schwenkbar (EN13525), mit regelbarer Auswurklappe,
Maximaler Durchmesser für Rundholz = 160 mm,
Durchlassabstand zwischen den Einzugswalzen = 225 mm x 160 mm
Schalldämpfende Beschichtung.



Hydraulisch angetrieben auf Raupen-Fahrgestell



Inklusiv Antistress System



Ausführung mit Hydraulikantrieb für Geräteträger



Auf Fahrgestell für Schnelltransport montierte Maschine, um 360° schwenkbar, (Option)

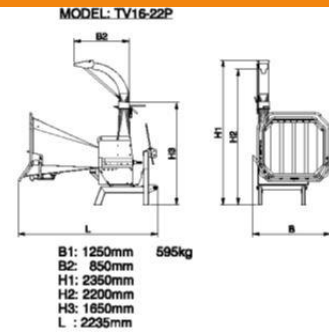
TV1622 P; mit Schlepperantrieb:

Standard:

Schleppermindestleistung = 25 PS
Zapfwellen-Drehzahl = 1000 U/min
Dreipunktaufhängung
Zapfwelle inklusiv Freilauf
Antistress System

Optional:

Integrierte hydraulische Pumpen,
Getriebe mit 540 U/min,
Fahrgestell für den langsamen Transport,
Verlängertes Auswurfrohr (+1m),
Beleuchtung auf dem Trichter.



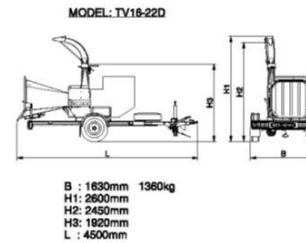
TV16-22 D; mit Motorantrieb:

Standard:

Drehzahl der Hackscheibe = 1500 U/min,
Hatz Dieselmotor mit 52 PS, 3 Zyl., luftgekühlt,
Maschine ist auf einem galvanisierten Fahrgestell mit Kotflügeln und Beleuchtung fest montiert,
Feste Deichsel mit Kugelkupplung
185/14-Bereifung
Antistress System

Optional:

Auf Fahrgestell für Schnelltransport montierte Maschine, um 360° schwenkbar,
Klappen im Trichter,
Zusätzlicher Schalldämpfungs-Bausatz,
Verlängertes Auswurfrohr (+1m),
Verstellbare Deichsel mit DIN-Zugöse,
Sonstige RAL-Farblackierung, wenn RAL 2011 + 7011 nicht gewünscht



TV16-22 DATC; selbstfahrendes Raupen-Fahrgestell mit Motorantrieb

Standard:

Selbstfahrendes, hydraulisches Raupen-Fahrgestell, um 360° schwenkbar
Stufenlos regelbare Geschwindigkeit, vor- und rückwärts
Totmannhebel
Fernbedienung
Antistress System

Optional:

Klappen im Trichter,
Zusätzlicher Schalldämpfungs-Bausatz,
Verlängertes Auswurfrohr (+1m),
Einzugswalze oben mit Noppen,
Sonstige RAL-Farblackierung, wenn RAL 2011 + 7011 nicht gewünscht

